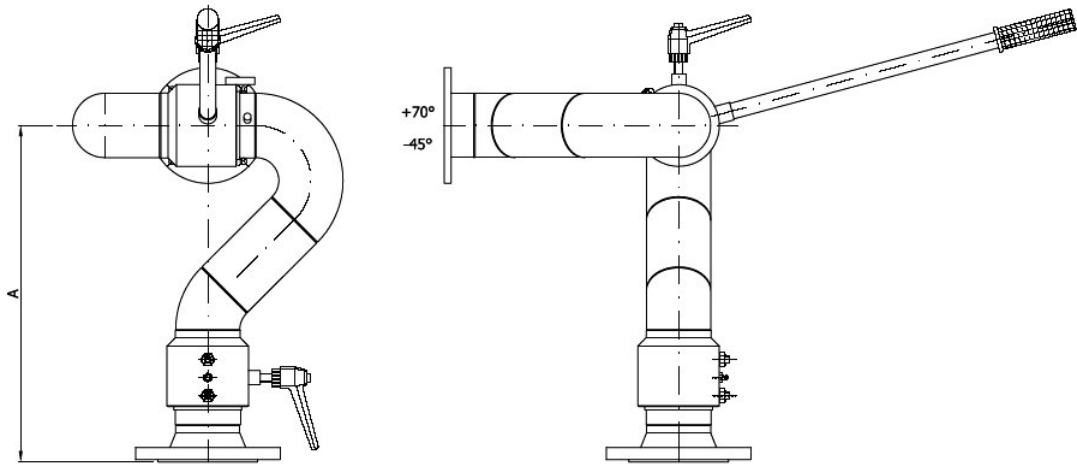


MONITORE A COMANDO MANUALE Mod. FI – MM3 MANUAL CONTROL MONITOR Mod. FI - MM3

CE



- | | |
|---|---|
| = Corpo: Acciaio al carbonio o in acciaio inox | = Body: Carbon steel or stainless steel |
| = Giunti: Montati su doppia corona di sfere provvisti di ingrassatore e muniti di dispositivo di bloccaggio | = Joints: Mounted on double ring of spheres with greaser and locking device |
| = Rotazione: 360° tramite leva | = Rotation: 360° by handle |
| = Alzo: +70° - 45° tramite leva | = Elevation: + 70° - 45° by handle |
| = Connessione bocchello/lancia: flangiata o filettata | = Nozzle/branchpipe connection: flanged or threaded |
| = Verniciatura: con vernici epossiviniliche e finitura con smalto poliuretano colore rosso RAL 3000. | = Finishing: Epoxi – primer and polyurethanic enamel color red RAL 3000. |



MODELLO	Diametro flange ingresso	Corpo	Portata massima	Materiale Corpo	Quota A	Peso
MODEL	Inlet connections size	Body	Max. Capacity Lt/1'	Body Material	A Dim.	Weight
FI - MM3	3" / 4" UNI / ANSI	3"	3.500	Acc. al carbonio Carbon Steel	465 mm	25 Kg
FI - MM3	3" / 4" UNI / ANSI	3"	3.500	Acc. Inox 304/316 Stainless Steel	465 mm	21 Kg

